

# LN MODULATORS

## 40Gbit/s LN強度変調器(ゼロチャープ型/Vコネクタ)

### 仕様

型式	T.MXH1.5-20PD-ADC-LV	
動作波長	1.55 $\mu$ m	
挿入損失	$\leq 7.0$ dB	
DCポート電圧V <sub>pi</sub> @1kHz	$\leq 3.0$ V	
駆動電圧(V <sub>pi</sub> )@20GHz	$\leq 4.5$ V <sub>pp</sub>	
光帯域*1	$\geq 20$ GHz	
ON/OFF消光比	$\geq 20$ dB	
反射減衰量	$\geq 30$ dB	
$\alpha$ チャープ値	-0.2~0.2	
最大光入力パワー *2	20mW	
RF入力コネクタ	V Connector (Female)	
光ファイバ	入力側	0.9mm $\Phi$ PMF FC/SPC connector
	出力側	0.9mm $\Phi$ PMF FC/SPC connector
入出力ファイバ長	$\geq 0.7$ m	
使用温度範囲	0°C~70°C	
偏光子	内蔵	

PD特性	
モニタPD感度	0.01~0.40mA/mW
モニタ消光比	$\geq 8$ dB

\*1: 1GHzでの値から3dBdownまでの帯域を示します。

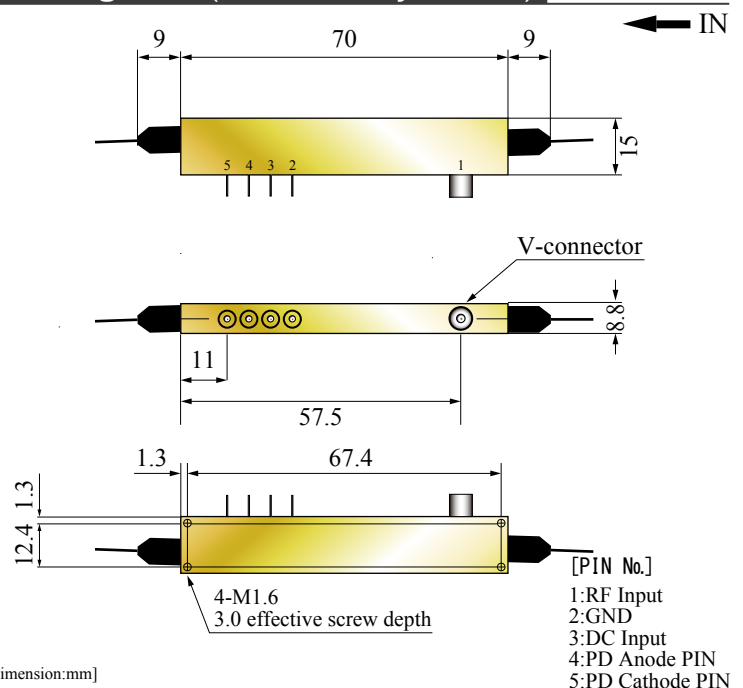
\*2: 偏波面をslow軸に合わせてから入力パワーを上げてください。

\*3: DCポートとRFポートは電気的に結合していますのでRF入力部には御使用のドライバンプに対応したブロッキングキャパシタを御使用ください。

\*4: Telcordia GR-468-CORE準拠

- \*: 標準の光コネクタは上記仕様となります。その他の光コネクタをご希望の際はご相談ください。
- \*: PMFファイバの入出力偏波面は全てslow軸に設定されております。

### Package size(Hermetically-sealed)



[Dimension:mm]

2020 April

\*この製品仕様情報はお断りなく変更することがあります。