

LN MODULATORS

低駆動電圧 10Gbit/s LN強度変調器(シングル電極型)

仕様

| 型式 | T.MXH1.5-10PD-ADC-LV (ゼロチャープ型) | |
|-------------------------------|-----------------------------------|-----------------------------------|
| 動作波長 | 1.55 μ m | |
| 挿入損失 | ≤ 6.0 dB | |
| DCポート電圧V _{pi} @1kHz | ≤ 3.0 V | |
| 駆動電圧(V _{pi})@10Gbps | ≤ 3.0 V _{pp} | |
| 光帯域*1 | ≥ 8 GHz | |
| ON/OFF 消光比 | ≥ 20 dB | |
| 偏波消光比 | ≥ 20 dB | |
| 反射減衰量 | ≥ 30 dB | |
| α チャープ値 | -0.2 ~ 0.2 | |
| 最大光入力パワー*2 | 20mW | |
| RF入力コネクタ | GPO Connector (Male) | |
| 光ファイバ | 入力側 | 0.9mm Φ PMF FC/SPC Connector |
| | 出力側 | 0.9mm Φ PMF FC/SPC Connector |
| 入出力ファイバ長 | ≥ 0.7 m | |
| 使用温度範囲 | 0 $^{\circ}$ C~70 $^{\circ}$ C | |
| 偏光子 | 内蔵 | |

| PD特性 | |
|---------|-----------------|
| モニタPD感度 | 0.01~0.40 mA/mW |
| モニタ消光比 | ≥ 8 dB |

*1: 1GHzでの値から3dBdownまでの帯域を示します。

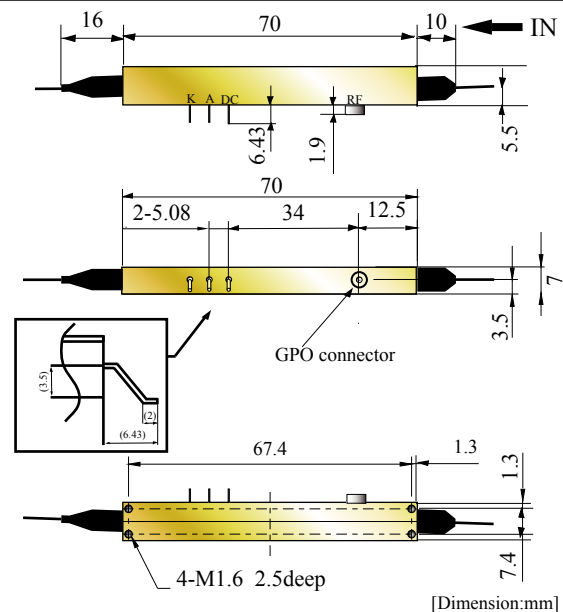
*2: 偏波面をslow軸に合わせてから入力パワーを上げてください。

*3: DCポートとRFポートは電気的に結合していますのでRF入力部には御使用のドライバンプに対応したブロッキングキャパシタを御使用ください。

*4: Telcordia GR-468-CORE準拠

- *: 標準の光コネクタは上記仕様となります。その他の光コネクタをご希望の際はご相談ください。
- *: PMFファイバの入出力偏波面は全てslow軸に設定されています。

Package size(Hermetically-sealed)



2020 April

*この製品仕様情報は断りなく変更することがあります。